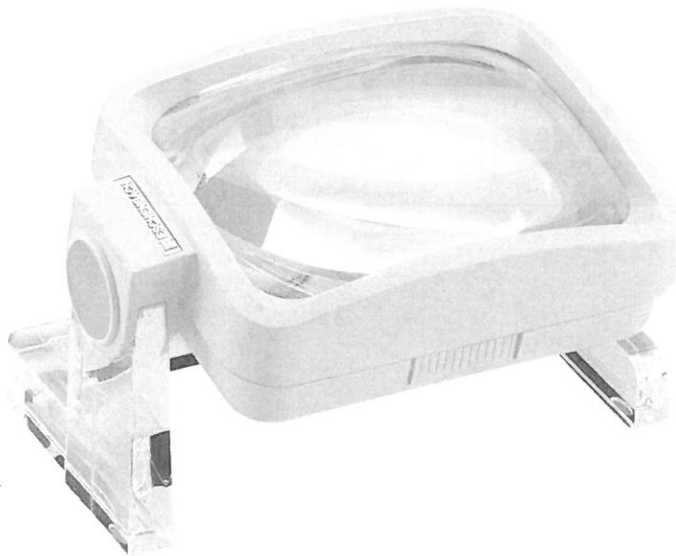


visomax

Bedienungsanleitung
User Manual
Mode d'emploi
Istruzioni d'uso
Manual de instrucciones
Gebruiksaanwijzing
Betjeningsvejledning
Bruksanvisning
Käyttöopas
Instrukcja obsługi
Provozní návod
サービスマニュアル



 **ESCHENBACH**

Svenska

Stående läsglas från Eschenbach. För mer livskvalitet.

Du har köpt en kvalitetsprodukt från Eschenbach, som har framställts i Tyskland enligt de modernaste tillverkningsmetoderna, en märkesprodukt "Made in Germany". Vi gratulerar dig till detta beslut.

⚠ Säkerhetsanvisningar

- **Brandfara!**
Linser i optiska apparater kan vid oakt-sam hantering eller felaktig förvaring or-saka stora skador genom "bränn-glas-effekten"! Se till att de optiska linserna aldrig ligger utan övertäckning i solen!
- **Bländnings- och skaderisk!**
Titta aldrig in i solen med optiska appar-ater!
- **Skydda läsglasets från stötar och slag, fukt och onormalt hög värme. Lägg aldrig läsglasets på ett element eller i solen.**
- **Uppmärksamma även andra personer, framför allt barn, på dessa faror!**

Användning

- [1] Huvudlins
[2] Tilläggs-lins (avtagbar)
art. -nr. 263611
1. Ställ läsglasets på texten som ska läsas.
 2. Vinkla linsen enligt din blickvinkel.

Lossa tilläggs-linsen

1. Ställ läsglasets på ett underlägg.
 2. För att avlägsna tilläggs-linsen [2], tryck som pilen visar [a] och ta av den nedåt.
- Vid montering sätts tilläggs-linsen in under huvud-linsen [1].

Skötselråd

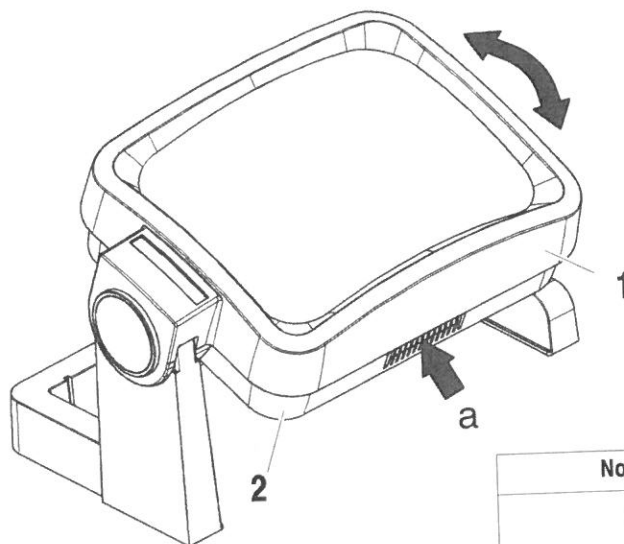
Läsglasets bör täckas över när det inte används.

Rengör huset med en fuktig trasa.

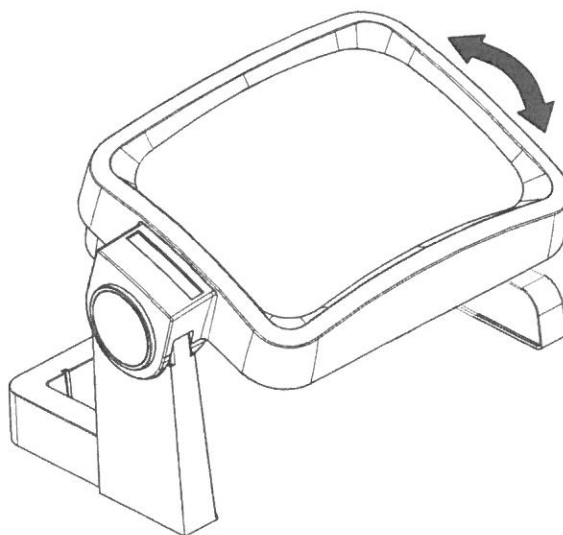
Rengör linserna med en mjuk, trådfri bomullstrasa (t. ex. en glasögonputsduk).

Vid kraftigare nedsmutsning kan linserna försiktigt rengöras och torkas av med fingervarmt vatten.

Använd inga tvällösningar som innehåller mjukmedel, inga alkoholhaltiga lösningsmedel och inga polerande rengöringsmedel! Linserna kan förstöras.



No.: 263611	
1 ⇒	7,0 Dpt = 2,8 x
1 + 2 ⇒	11,0 Dpt = 3,8 x



No.: 26367	
7,0 Dpt = 2,8 x	